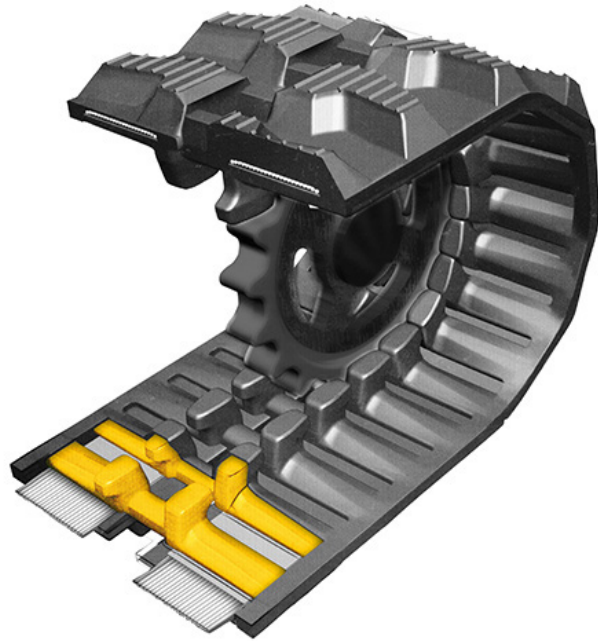


VERSCHLEISSTECHNIK



**GUMMIKETTEN
FÜR BAGGER**



QUALITÄT:

- Kette ausnahmslos mit endlos gewickelten Stahlseilen
- Hochwertige verschleißfeste Gummimischung
- Rückverfolgbarkeit der Produkte

Rasche Verfügbarkeit:

- 400 Größen für mehr als 5000 Baggertypen
- Lieferung binnen 48 Stunden möglich

Perfektes Preis/Leistungsverhältnis.

